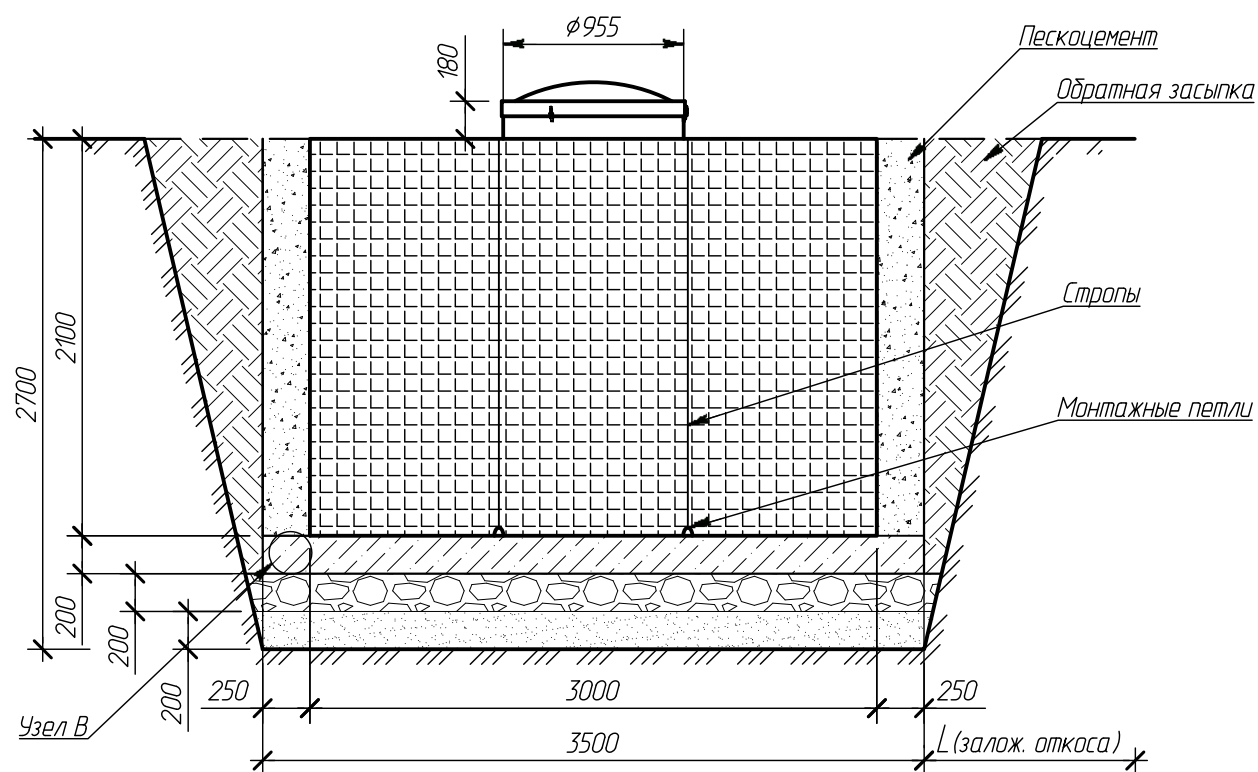
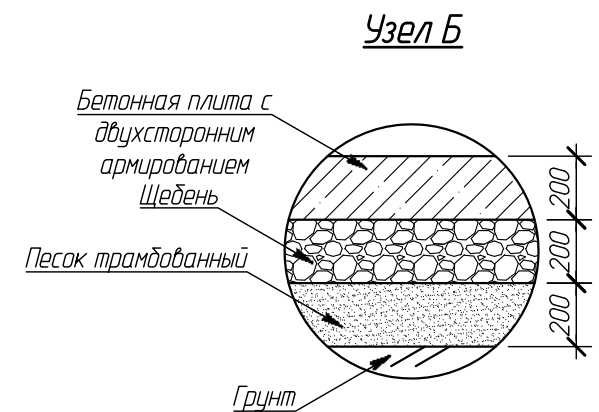
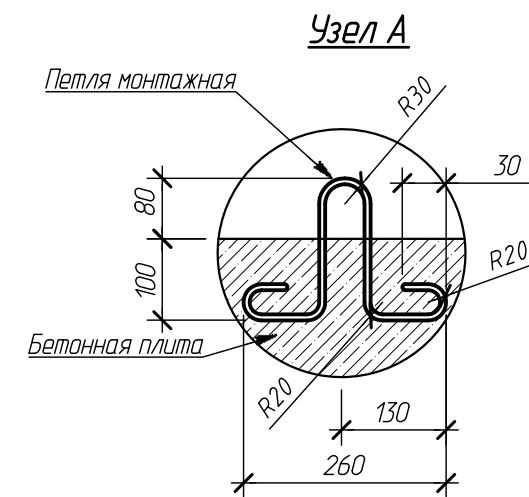
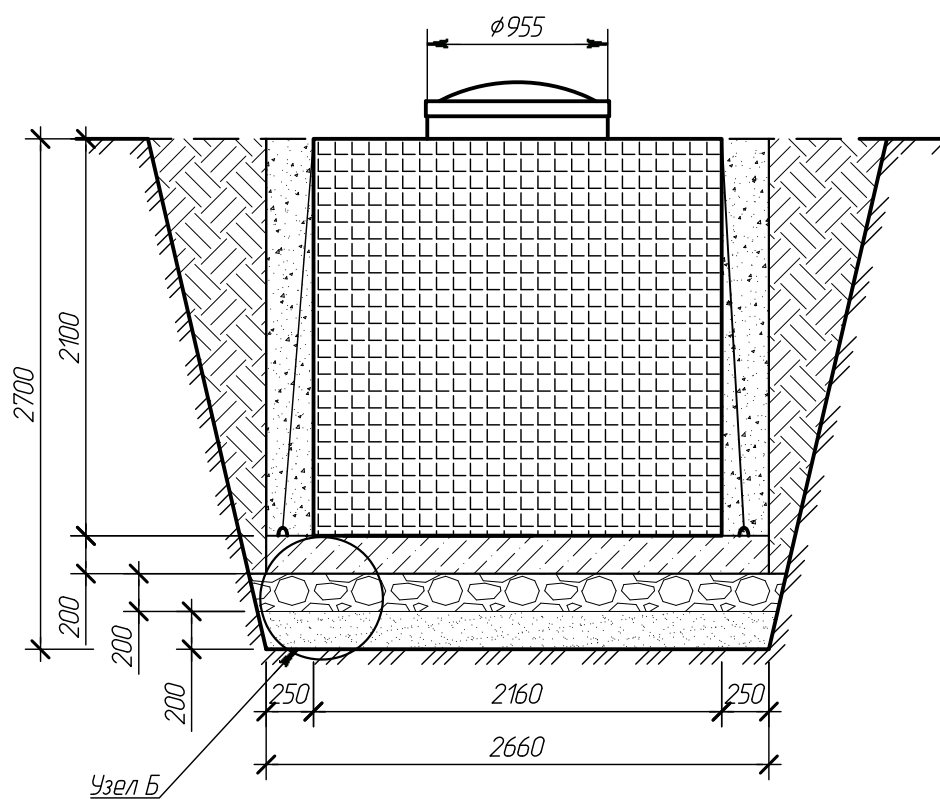


Разрез по котловану А-А



Разрез по котловану В-В



Вид сверху

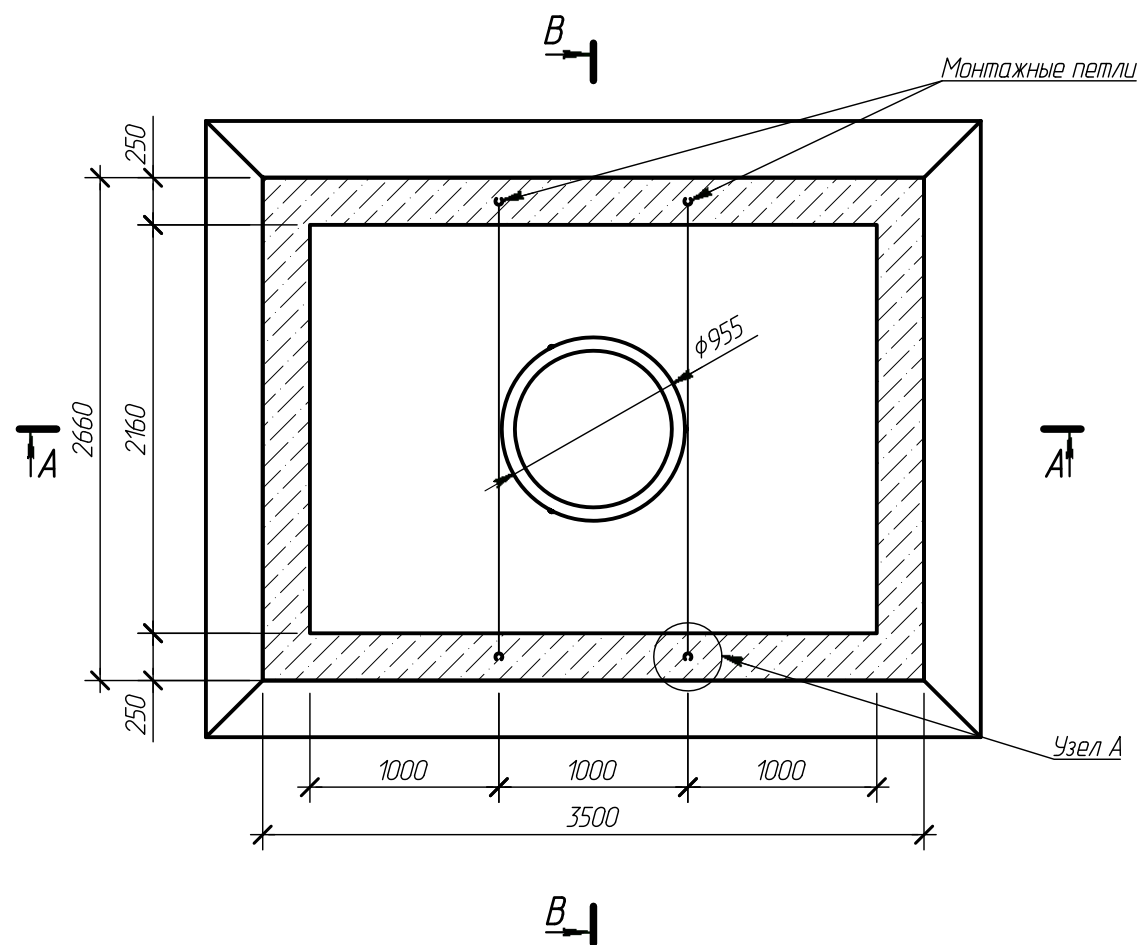
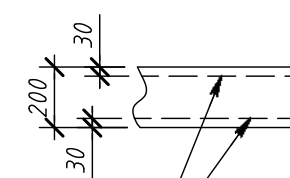


Таблица №1

Грунты	Крутизна откосов при глубине выемки, м (отношение высоты к заложению)		
	1,5	3,0	5,0
Насыпные неуплотненные	56(1:0,67)	45(1:1)	38(1:1,25)
Песчаные и гравийные влажные	63(1:0,5)	45(1:1)	45(1:1)
Глинистые:			
супесь	76(1:0,25)	56(1:0,67)	50(1:0,85)
суглинок	90(1:0)	63(1:0,5)	53(1:0,75)
глина	90(1:0)	76(1:0,25)	63(1:0,5)
Лессы и лессовидные сухие	90(1:0)	63(1:0,5)	63(1:0,6)
Моренные:			
песчаные, супесчаные	76(1:0,25)	60(1:0,57)	53(1:0,75)
суглинистые	78(1:0,2)	63(1:0,5)	57(1:0,65)

Узел В



Плита армирована по низу и верху

h - высота откоса ($H_{(котлован)}$)
 L - заложение откоса

Изм.	Кол. уч.	Лист	№ док.	Подпись	Дата
Чертил		Соколова Л.С.			12.01.15
Проверил		Перекальский А.А.			12.01.15
-		-			
-		-			

Alta Tank 12 OS V3.4.2.sls

Разрез А-А М 1:40, Разрез В-В М 1:40
 Вид сверху М 1:40, Узел А, Узел Б, Узел В

Операция	Лист	Листов
	23	23



Компания Alta Group