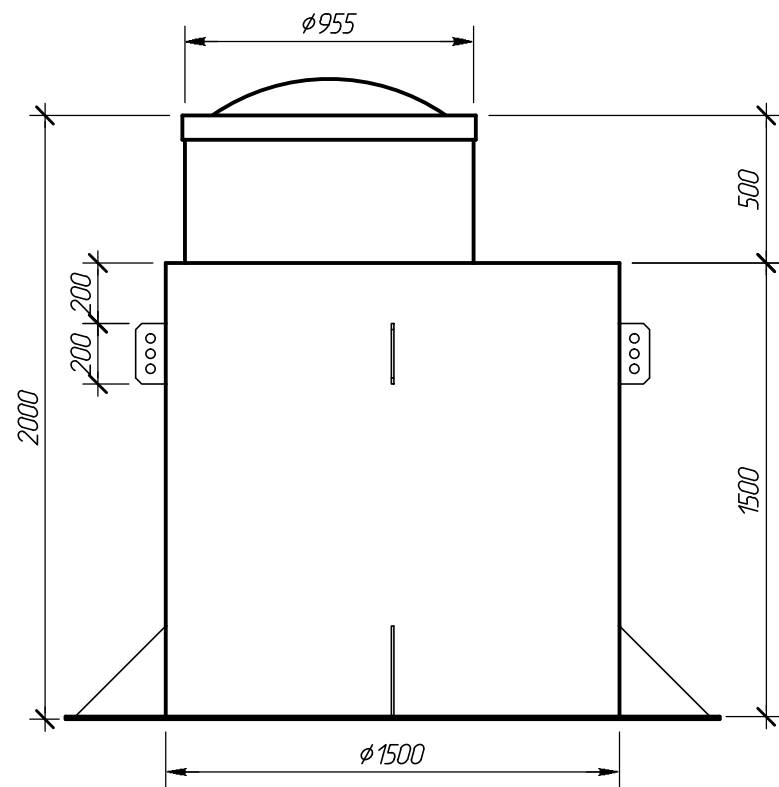
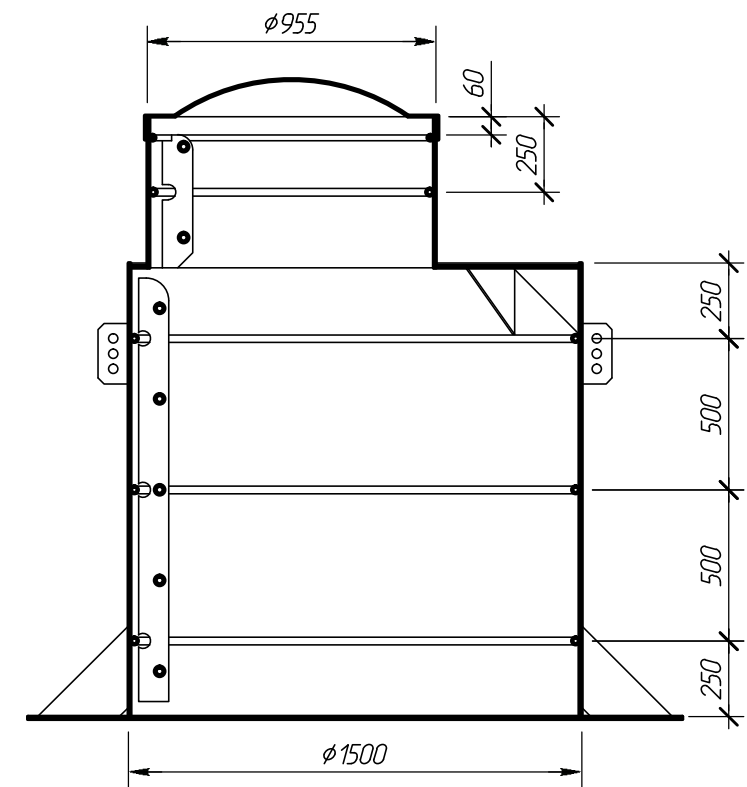


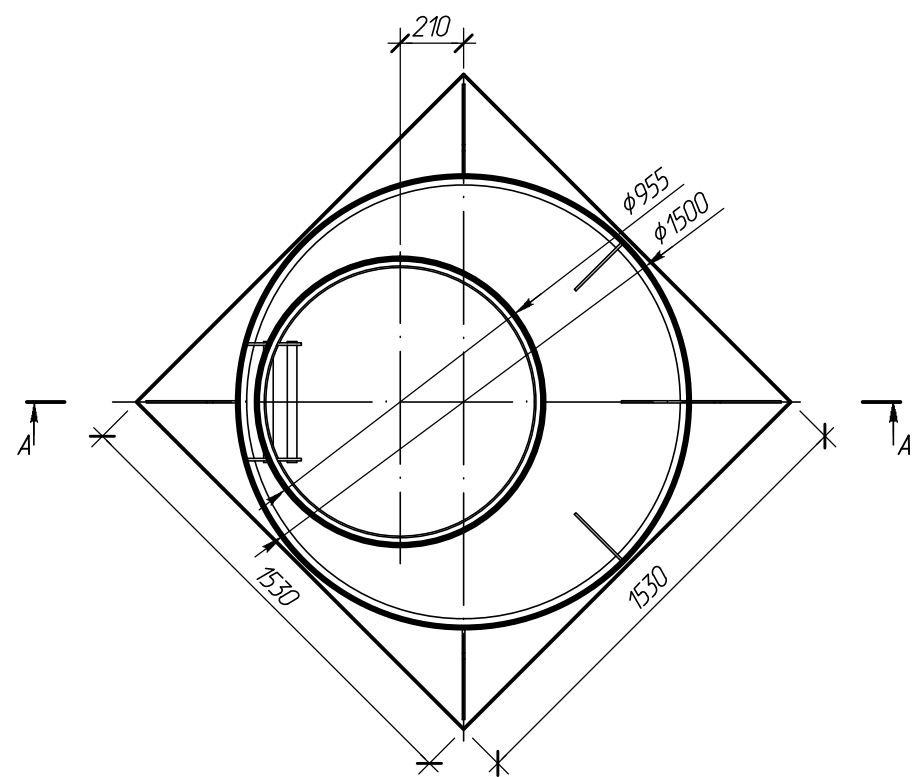
Вид спереди




Разрез А-А



Вид сверху



Изм.	Кол. уч.	Лист	№ док.	Подпись	Дата	Alta Kesson «С+» V4.1.5Ф			
Чертил	Фурсик А.Ю.				19.07.13	Вид спереди, Вид сверху, Разрез А-А M1:25 На виде сверху крышка и верхняя деталь не показаны	Операция	Лист	Листов
Проверил	Перекальский А.А.				19.07.13		-	2	16
Заказчик	-						 Компания Alta Group		
Заказчик	-								