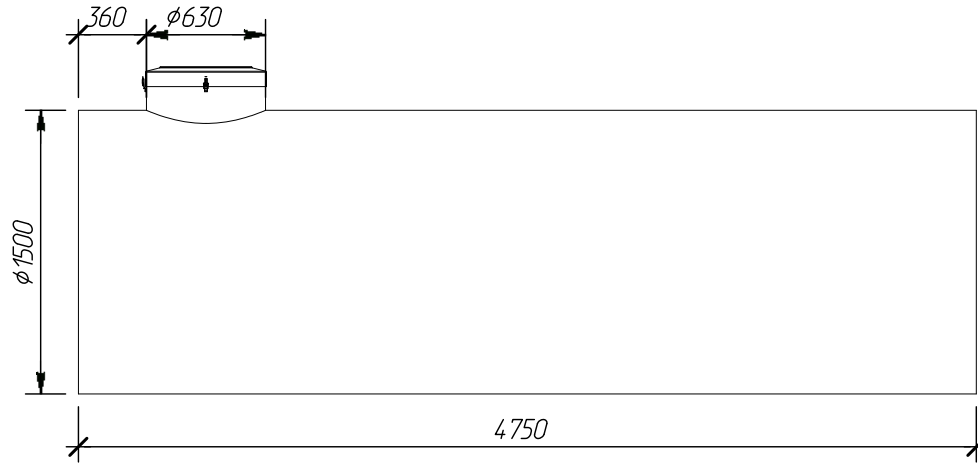
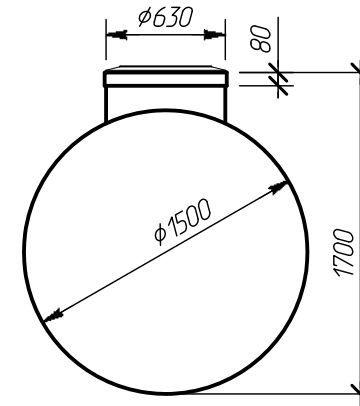


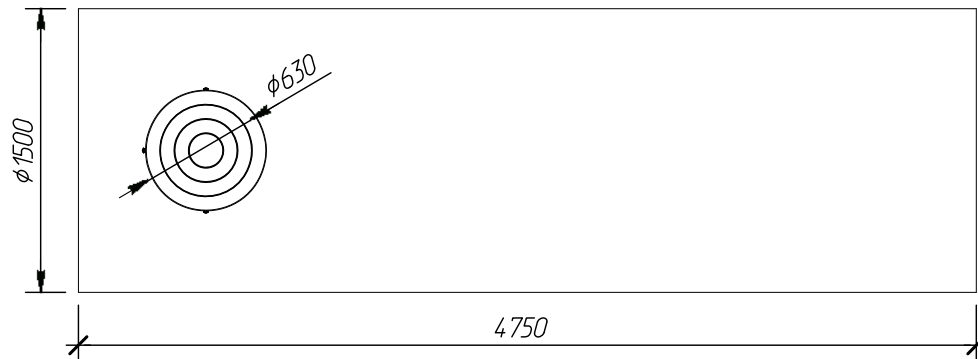
Вид спереди



Вид сбоку



Вид сверху



Изм.	Кол. уч.	Лист	№ док.	Подпись	Дата
Чертил		Соколова Л.С.			17.11.14
Проверил		Перекальский А.А.		<i>[Signature]</i>	17.11.14
-		-			
-		-			

Alta Tank 8 V2.1.5.sls

Вид сверху М 1:40, Вид сбоку М 1:40,  
Вид сверху М 1:40

Операция	Лист	Листов
-	7	19



Компания Alta Group