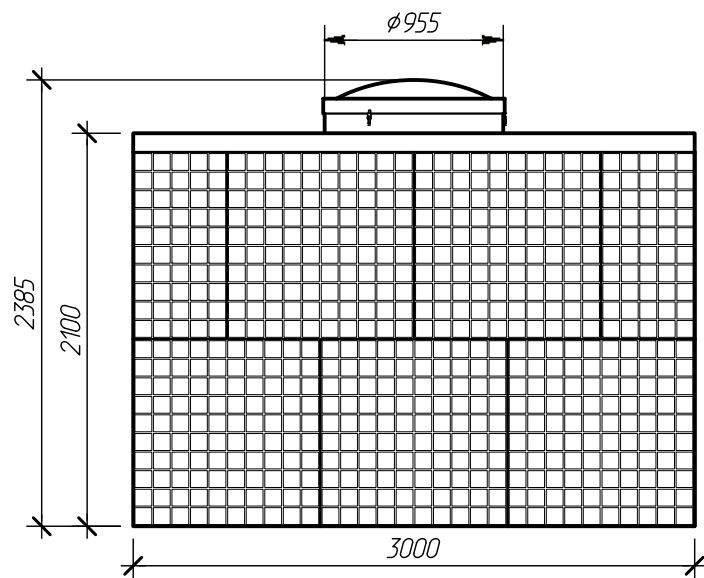
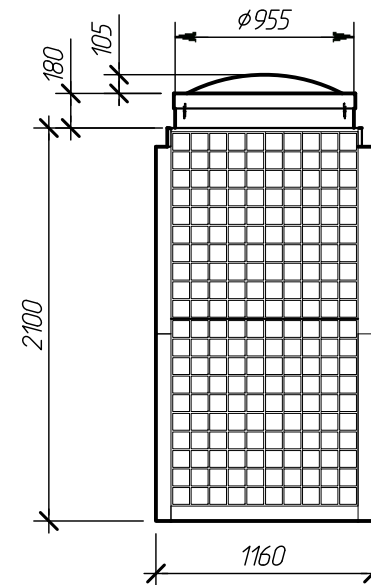


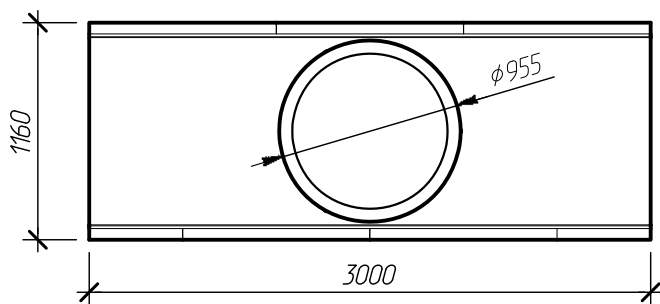
*Вид спереди*



*Вид слева*



*Вид сверху*



Изм.	Кол. уч.	Лист	№ док.	Подпись	Дата
Чертил		Соколова Л.С.			
Проверил		Перекальский А.А.		<i>[Signature]</i>	12.01.15
-		-			
-		-			

*Alta Tank 6 OS V2.6.2.sls*

*Вид спереди М 1:40, Вид слева М 1:40,  
Вид сверху М 1:40*

Операция	Лист	Листов
-	7	23



Компания Alta Group