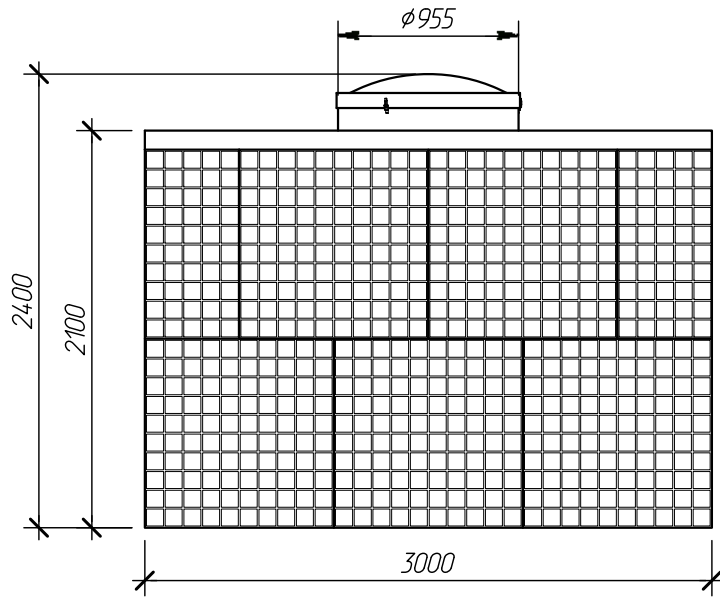
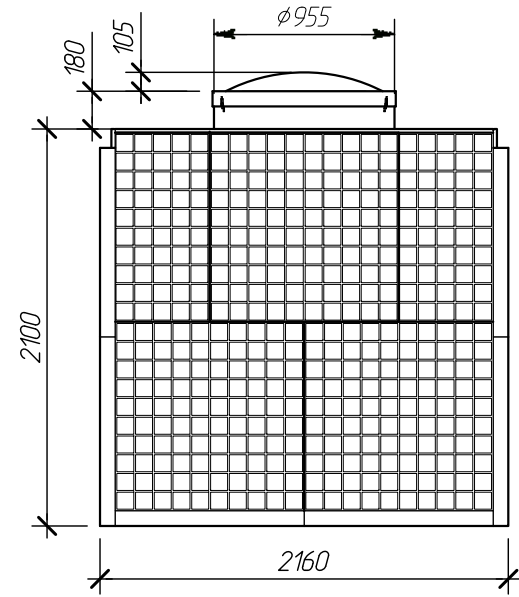


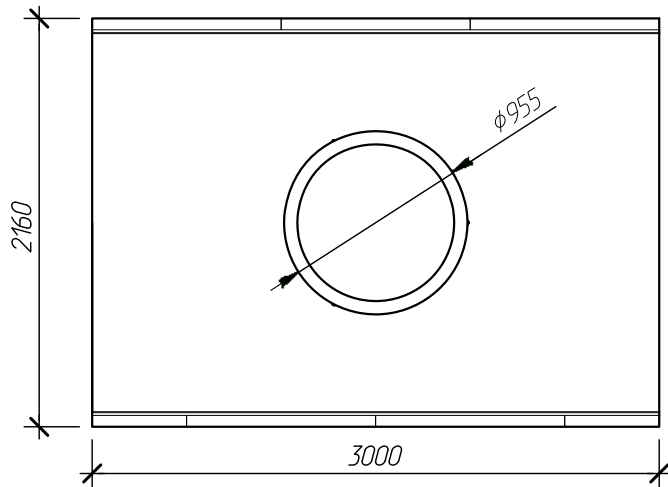
Вид спереди



Вид слева



Вид сверху



Изм.	Кол. уч.	Лист	№ док.	Подпись	Дата
Чертил		Соколова Л.С.			12.01.15
Проверил		Перекальский А.А.		<i>[Signature]</i>	12.01.15
-		-			
-		-			

Alta Tank 12 OS V3.4.2.sls

*Вид спереди М 1:40, Вид сбоку М 1:40,
Вид сверху М 1:40*

Операция	Лист	Листов
	7	23



Компания Alta Group