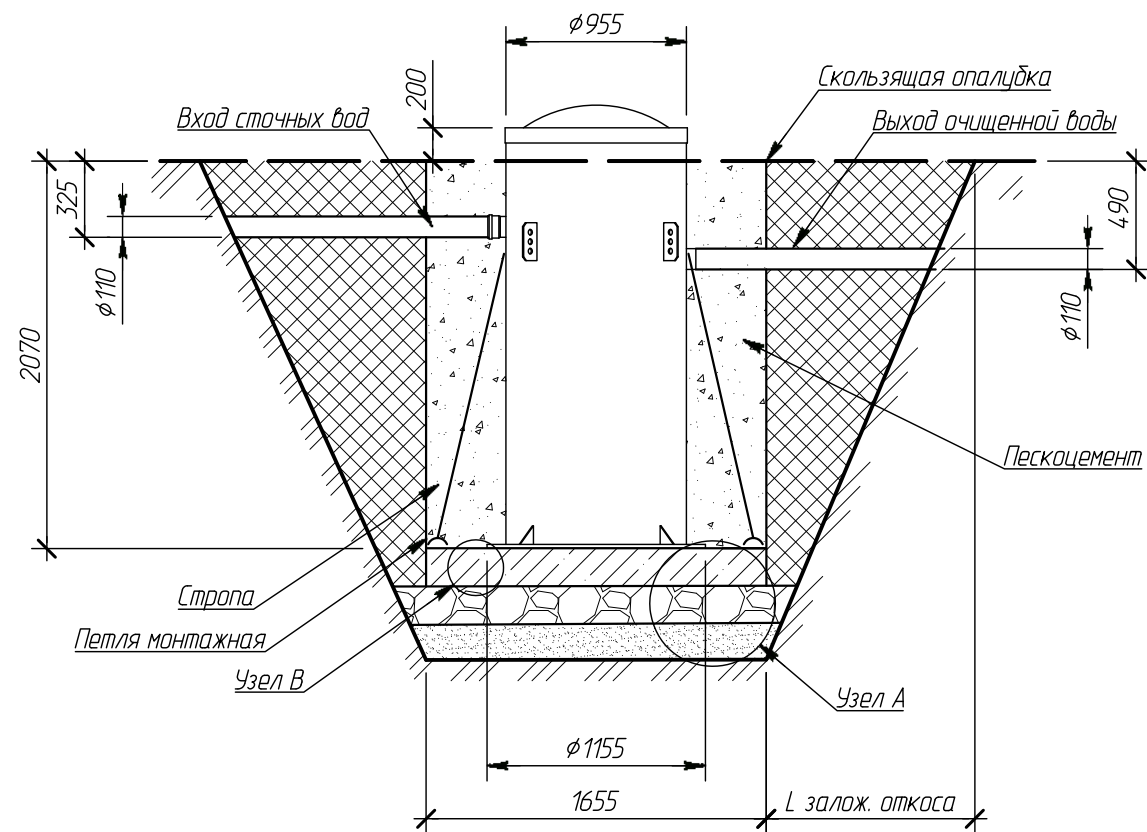
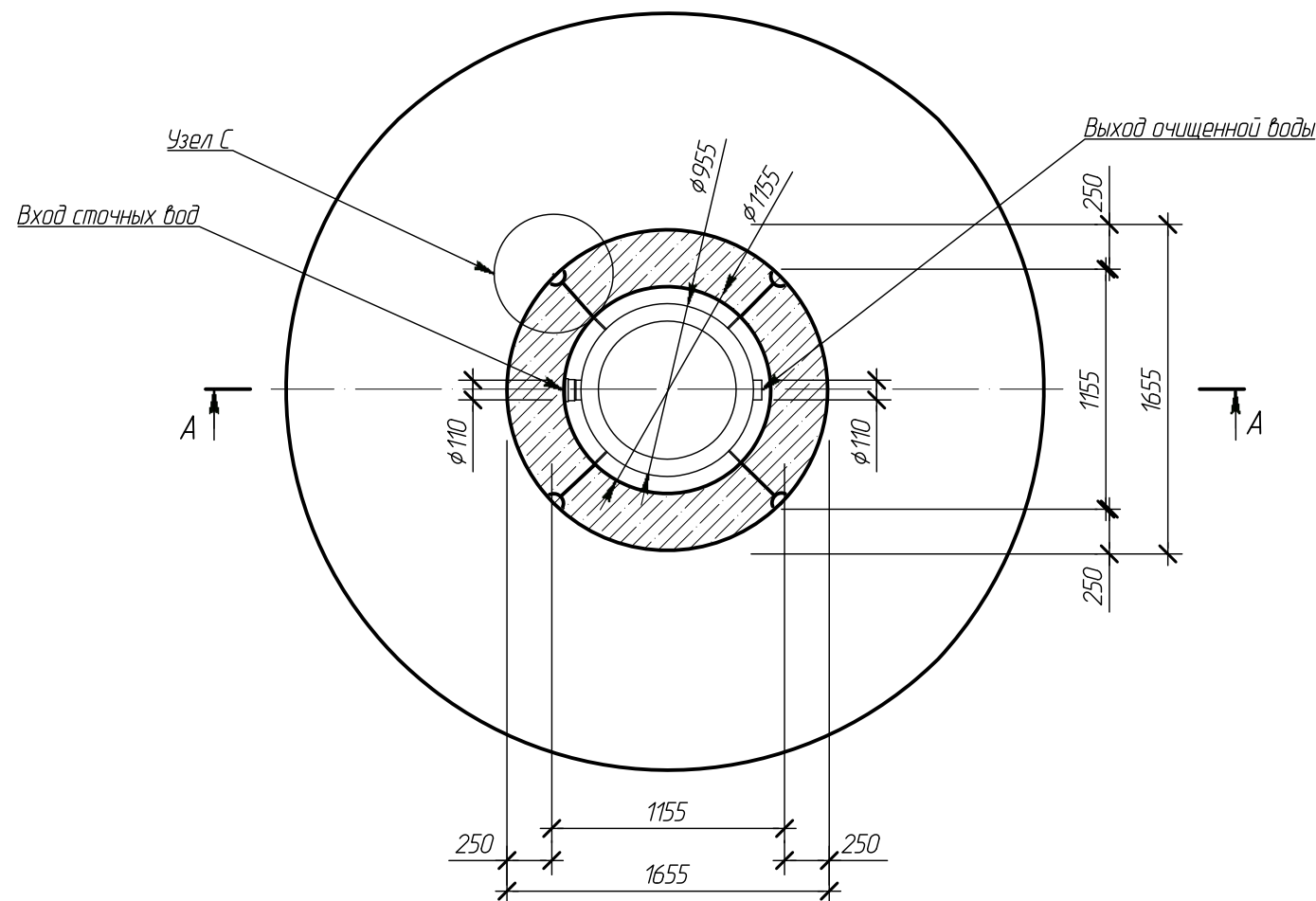


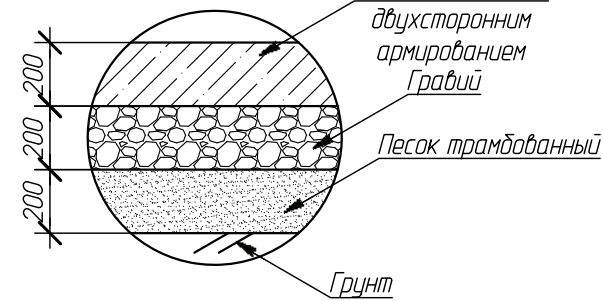
Разрез по котловану А-А



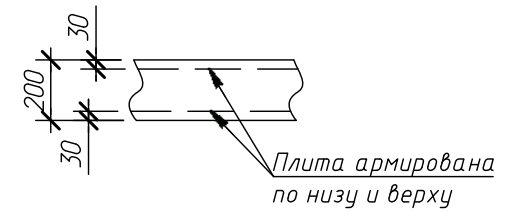
Вид сверху



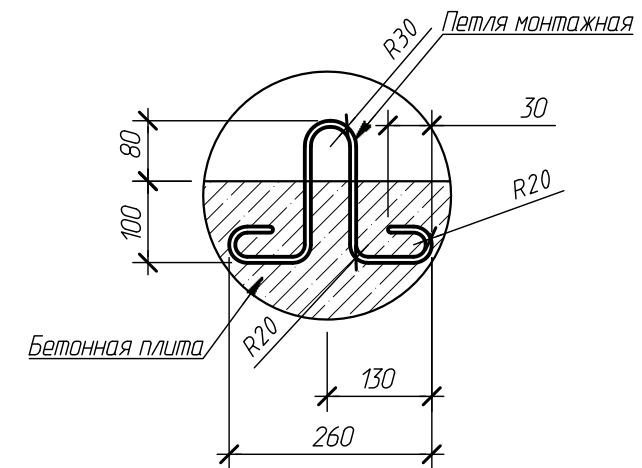
Узел А



Узел В  
М 1:25



Узел С  
М 1:25



Крутизна откосов подбирается по таблице №1 в зависимости от глубины выемки и типа грунта

Таблица №1

Грунты	Крутизна откосов при глубине выемки, м (отношение высоты к заложению)		
	1,5	3,0	5,0
Насыпные неуплотненные	56(1:0,67)	45(1:1)	38(1:1,25)
Песчаные и гравийные влажные	63(1:0,5)	45(1:1)	45(1:1)
Глинистые:			
супесь	76(1:0,25)	56(1:0,67)	50(1:0,85)
суглинок	90(1:0)	63(1:0,5)	53(1:0,75)
глина	90(1:0)	76(1:0,25)	63(1:0,5)
Лессы и лессовидные сухие	90(1:0)	63(1:0,5)	63(1:0,6)
Моренные:			
песчаные, супесчаные	76(1:0,25)	60(1:0,57)	53(1:0,75)
суглинистые	78(1:0,2)	63(1:0,5)	57(1:0,65)

L-заложение откоса

Ground Master 1 V1.5 PAU						Операция	Лист	Листов
Изм.	Кол. уч.	Лист	№ док.	Подпись	Дата	МС	-	-
Чертил				Плешаков А.Ю.				
Проверил				Перекальский А.А.	09.04.15			
Заказчик				-				
Отв. менеджер				-				
Монтажная схема Вид сверху, Разрез А-А М 1:50						Компания Alta Group		