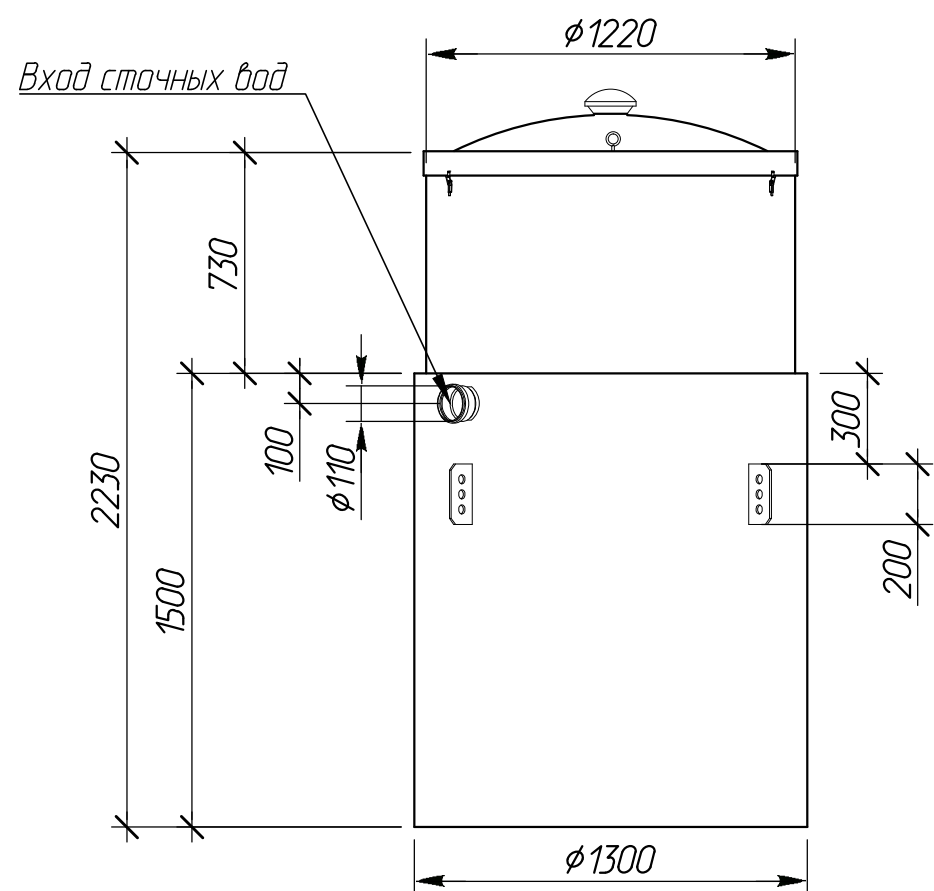
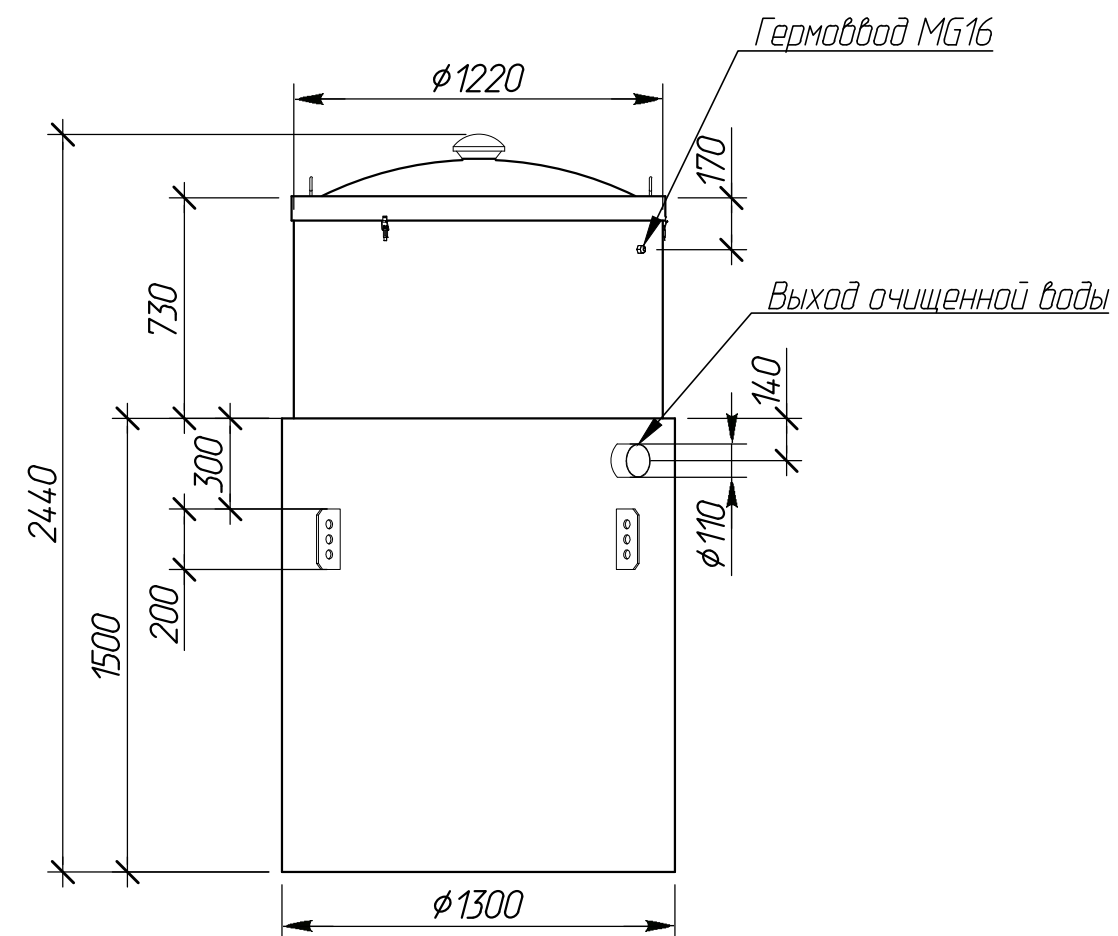


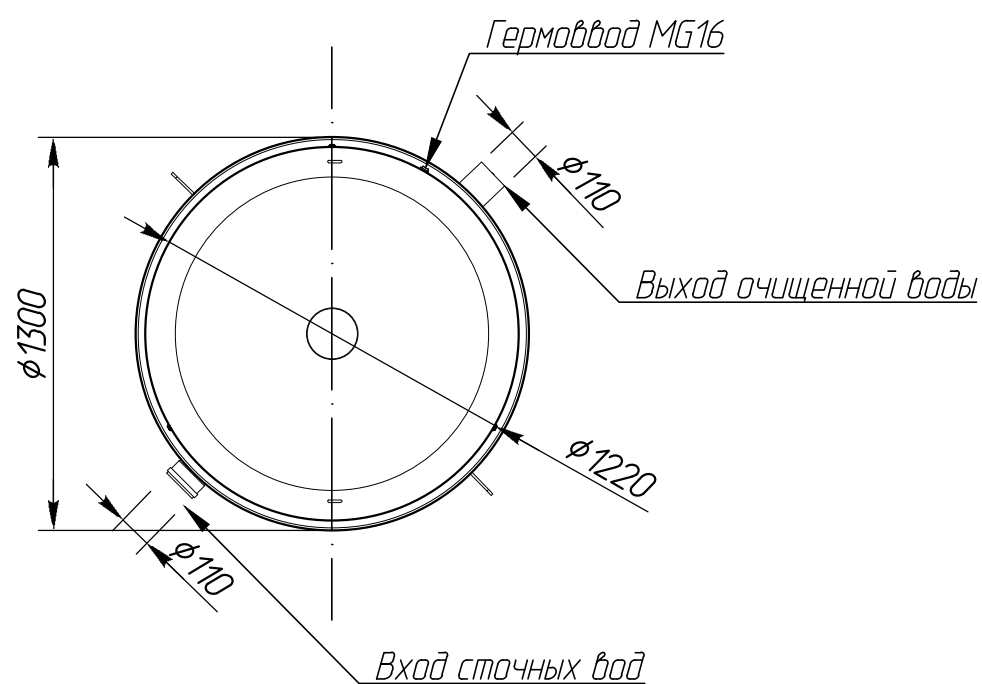
Вид спереди




Вид сбоку



Вид спереди



Изм.	Кол. уч.	Лист	№ док.	Подпись	Дата	Alta Bio 5 OR V4.1.0.sls			
Выполнил		Саколова Л.С.			13.03.15	Габаритные размеры Вид спереди M1:25, вид сбоку M1:25, вид сверху M1:25	Операция	Лист	Листов
Проверил		Плешаков А.Ю.			13.03.15		ГЧ	8	27
Утвердил		Перекальский А.А.		<i>[Signature]</i>	13.03.15		 Компания Alta Group		
Заказчик		-							
Отв. менеджер		-							