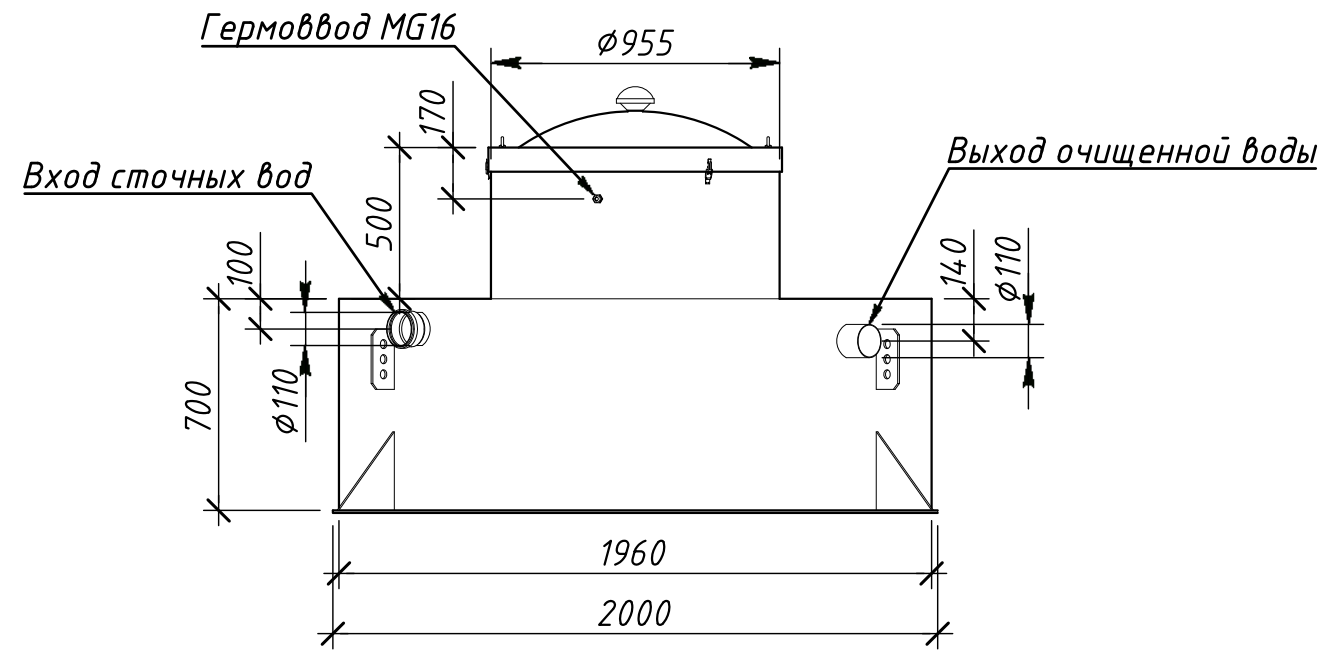
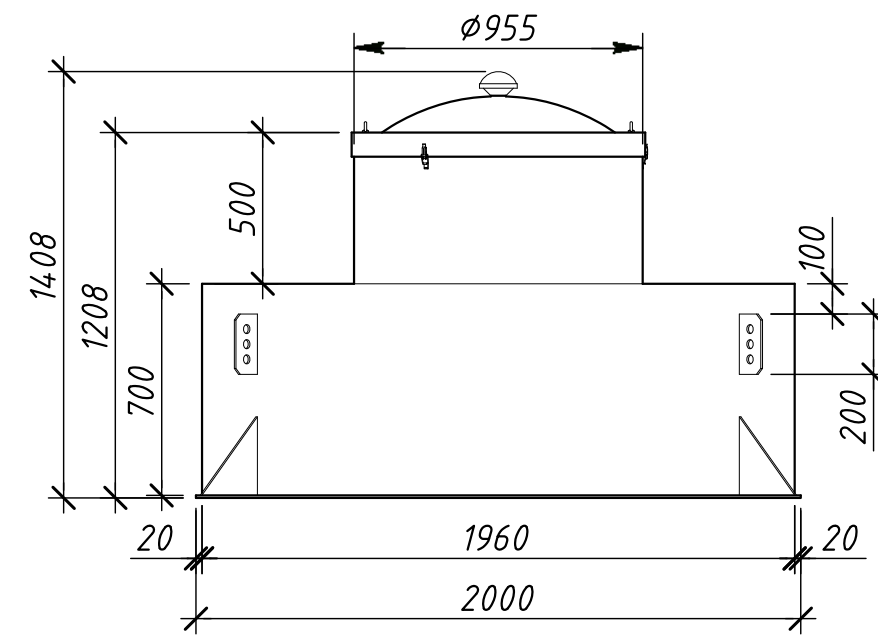


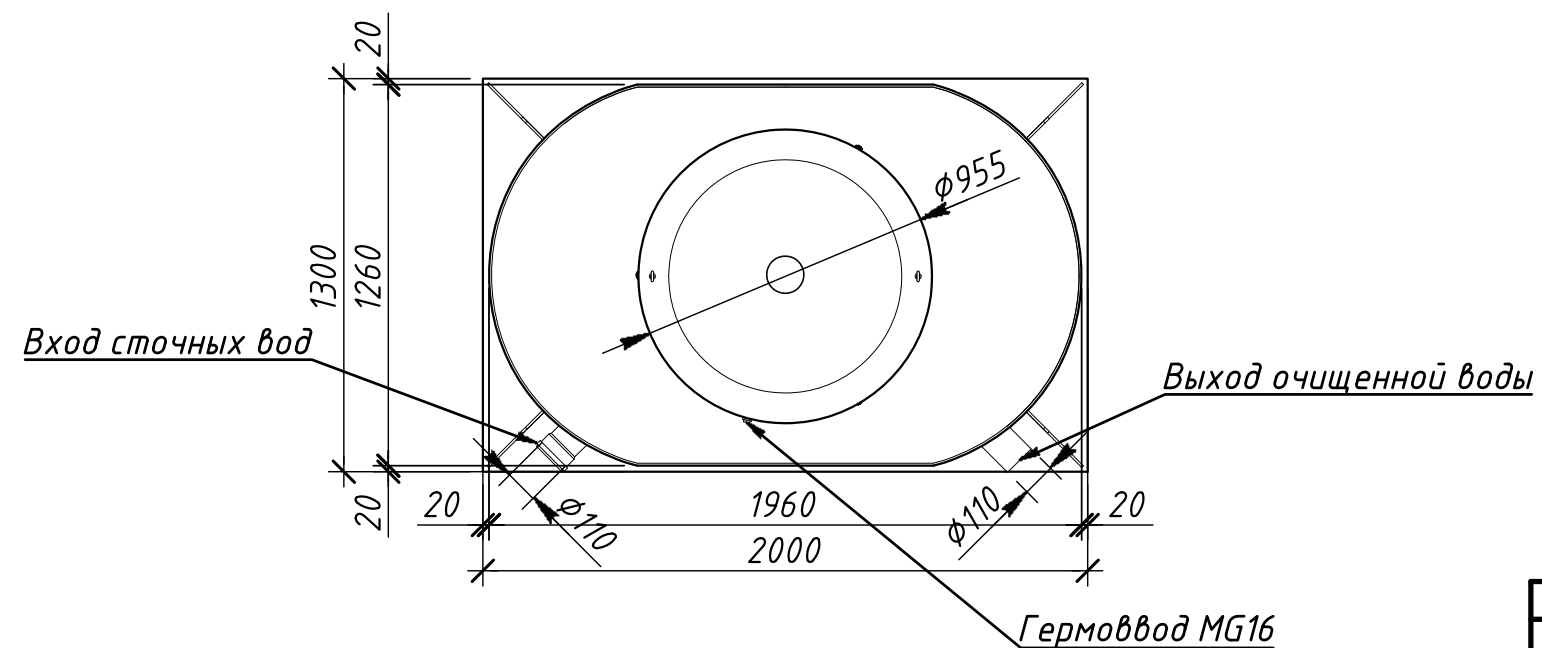
Вид спереди




Вид сзади



Вид сверху



Изм.	Кол. уч.	Лист	№ док.	Подпись	Дата	Alta Bio 5 Low V 2.5.1.sls			
Выполнил		Соколова Л.С.				Габаритные размеры Вид спереди М 1:25, вид сзади М 1:25, вид сверху М 1:25	Операция	Лист	Листов
Проверил		Плешаков А.Ю.			ГЧ		8	27	
Утвердил		Перекальский А.А.		<i>[Signature]</i>	13.03.15		 Компания Alta Group		
Заказчик		-							
Отв. менеджер		-							